

MEINE NEUE F 25.

AUSSTATTUNG, OPTIONEN.





2

DIE ALTENDORF F 25

F 25: EINE ALTENDORF FÜR ALLE.



F 25 mit Sonderausstattung



ALTENDORF – WELTMARKTFÜHRER FÜR PROFESSIONELLE FORMATKREISSÄGEN.



Die Höhen- und Schwenkverstellung erfolgt einfach über zwei ausklappbare Handkurbeln.



Digitale Anzeige der Höhe und Schwenkung über LCD-Display.



Parallelanschlag mit manueller Feineinstellung.

Die Altendorf F 25 bietet auf wenig Raum alles, was eine Formatkreissäge können muss. Und das in kompromissloser Altendorf-Qualität. Ob in der ersten eigenen Werkstatt, für tägliche Einsätze in der industriellen Fertigung oder als leistungsstarke Zweitmaschine – die F 25 ist der platzsparende Allrounder, der Sie einfach produktiver macht. Materialien wie Holz-Plattenwerkstoffe, Massivholz, holzähnliche Materialien oder Strangprofile können dank bester Präzision, einfacher Handhabung und hervorragender Schnittqualität einfach verarbeitet werden. Das einseitig schwenkbare Sägeaggregat ermöglicht zudem Winkelschnitte. Der leichtgängige Doppellrollwagen nach dem System Altendorf gehört ebenso wie die digitale Anzeige der Höhe und Schwenkung zur Standardausführung. Eine Maschine für Einsteiger wie für Profis gleichermaßen.



PRÄZISION UND SICHERHEIT FÜR ALLE.



Der Winkel-Gehrungsanschlag erleichtert das präzise Schneiden von Winkeln und Gehrungen in einer Funktion.

Non CE Version: Optional



Arbeitsschutz und Sicherheit werden bei Altendorf großgeschrieben. Daher bieten wir Ihnen zwei Systeme zur Abdeckung und Absaugung des Sägeblattes an. Im Standard ist eine kleine Schutzhaube am Spaltkeil enthalten, die durch ihre Kompaktheit eine gute Sicht auf den Schneidverlauf bietet. Optional ist eine große Haube erhältlich, die sich auf die jeweilige Materialstärke stufenlos und selbsthemmend einstellen lässt.



Eine LED-Beleuchtung im Bereich des Vorritzaggregates schafft mehr Sicherheit beim Arbeiten mit dem Vorritzer.



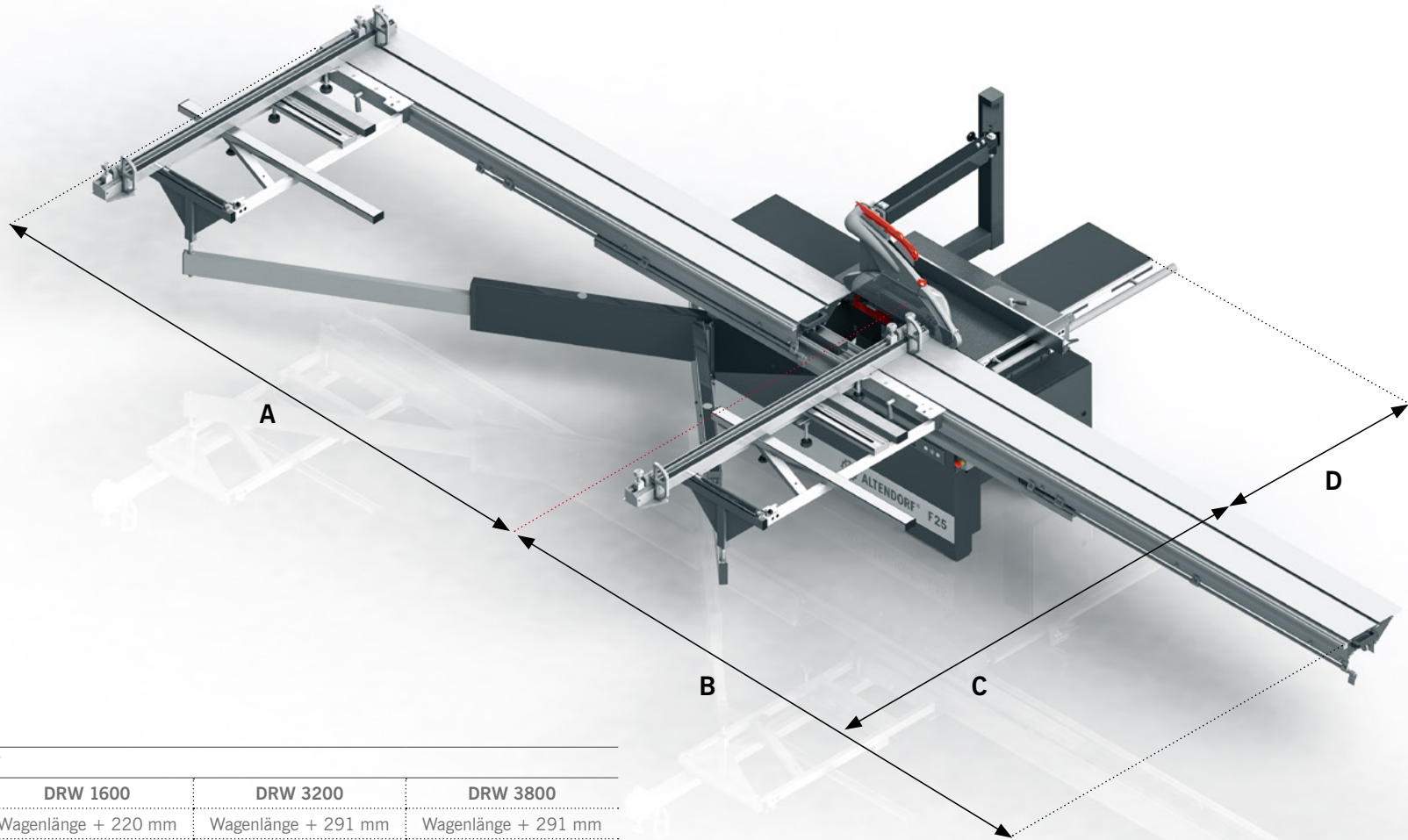
Erhöhen Sie Ihre Produktivität ganz individuell durch die zusätzlichen Ausstattungsmöglichkeiten: Um Ihre Altendorf F25 an Ihre persönlichen Bedürfnisse anzupassen, können Sie zwischen vielen Sonderausstattungen wählen. Die Option vordere Auflagerolle unterstützt hilfreich das Werkstück beim Besäumen oder Längsschnitt.

Der extrem verwindungssteife Maschinenträger der F25 bildet die Basis für wiederholgenaues und qualitatives Arbeiten an der Formatkreissäge. Das genaue Schwenken des Sägeaggregates wird durch große Segmente lebenslang fehlerlos gewährleistet. Der Doppelrollwagen wird an der Schnittlinie durch einen weiteren Haltepunkt abgefangen. Nur so kann ein perfekter Schnitt gelingen.





IHRE F 25: DIESEN RAUM BENÖTIGT SIE.



PLATZBEDARF			
	DRW 1600	DRW 3200	DRW 3800
A	Wagenlänge + 220 mm	Wagenlänge + 291 mm	Wagenlänge + 291 mm
B	Wagenlänge + 220 mm	Wagenlänge + 223 mm	Wagenlänge + 223 mm
Gesamtlänge	3640 mm	6914 mm	8114 mm
C		1986 mm (max. 3576 mm)	
D		Schnittbreite + 305 mm	



GRUNDAUSSTATTUNG

- Manuelle Höhen- und Schwenkverstellung 0–46° des Sägeblatts
mit digitaler Anzeige
- Antriebsleistung 4 kW (5,5 PS) mit 4200 U/min.
- Doppelrollwagen, Wagenlänge 3200 mm
- Parallelanschlag inkl. Feineinstellung, Schnittbreite 1000 mm
- Winkel-Gehrungsanschlag, Ablängen bis 3450 mm
- Vorbereitung für den nachträglichen Einbau eines Vorritzaggregates
- Sägeblattdurchmesser max. 315 mm, Sägeblattüberstand max. 104 mm
- Non CE Version: Sägeblattdurchmesser max. 350 mm,
Sägeblattüberstand max. 121,5 mm
- Schnitthöhe 100 mm, 70 mm bei 45°
- Arbeitshöhe 880 mm

SONDERAUSSTATTUNG

Antriebsleistung

5,5 kW (7,5 PS) mit zwei Drehzahlen

Vorritzer Basic

RAPIDO-Vorritzsystem

LED-Beleuchtung im Gefahrenbereich des Vorritzers

Doppelrollwagen

Wagenlänge 3800 mm

Parallelanschlag

mit Feineinstellung, Schnittbreite 1410 mm

mit DIGIT X, Schnittbreite 1000 mm

mit DIGIT X, Schnittbreite 1410 mm

Vorlagenhalter

Große Absaughaube (PSV)

Vordere Auflagerolle

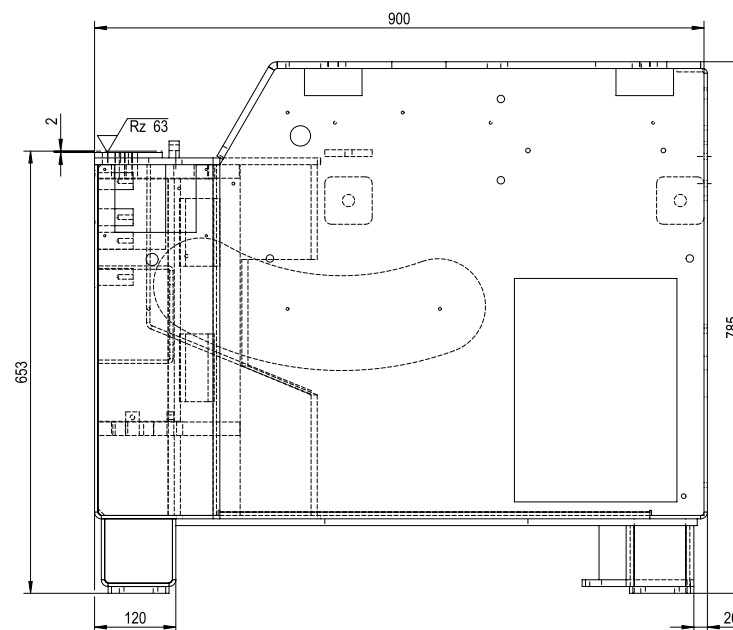
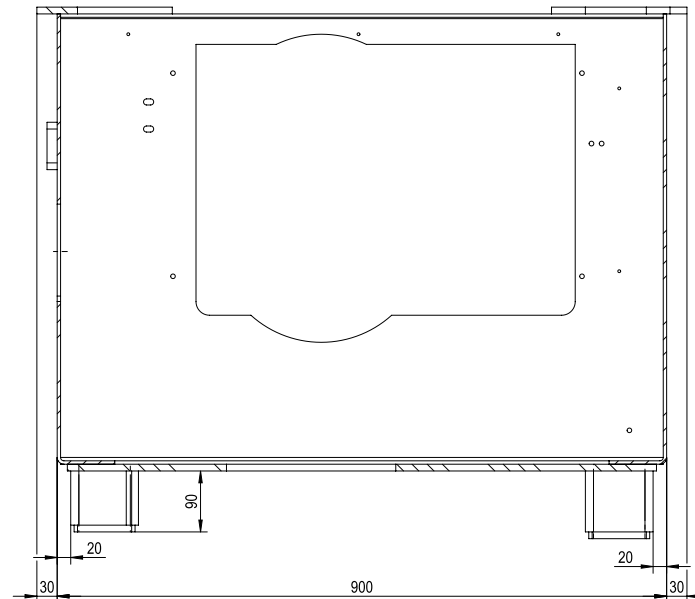
Manueller Niederhalter

Anschluss der Staubabsaugung

Absaugung oben: Ø = 50 mm

PSV: Ø = 80 mm

Absaugung unten: Ø = 120 mm



*Bei diesen beiden Zeichnungen
handelt es sich um Durchgangsmaße
bei maximalen Abbauten.*

