



MI NUEVA WA80.

EQUIPAMIENTO, OPCIONES.





Dos tipos, una promesa: una sensación en cuestión de rendimiento.



WA80TE → Página 4

Altendorf WA80TE con regulación electromotriz de altura e inclinación para la hoja de sierra principal.



WA80 X → Página 6

Altendorf WA80 X con regulación electromotriz de altura e inclinación para la hoja de sierra principal y regulación electromotriz del tope-guía paralelo.



La Altendorf WA 80: calidad Alemana.



■ La **Altendorf WA 80** hace frente a todos los desafíos que puede presentar cualquier material: tanto en el tratamiento de la madera y el plástico. Con su corazón fuerte y su carácter robusto domina todos los cortes: desde cortes simples a escuadra hasta complejos cortes angulares e ingletes. Diseñada y montada en Alemania desde la primera hasta la última pieza, ha redefinido los estándares entre las máquinas clásicas para talleres. Trabajar con la Altendorf WA80 es un placer – día a día y corte a corte.



La Altendorf WA 80 se monta bajo estrictos controles de calidad en el modernísimo centro de producción de Minden (Alemania).



EQUIPAMIENTO BÁSICO WA 80 TE:

Regulación electromotriz de altura e inclinación de 0–46°
para la hoja de sierra principal

Carro de rodillos dobles, longitud 3 000 mm

Tope-guía paralelo, ajuste manual, regulable mediante escala,
incl. ajuste de precisión manual, anchura de corte 1 000 mm

Tope-guía angular con posición fija de 90°,
regulación manual mediante escala hasta 3 200 mm

Saliente máx. de la hoja de sierra 150 mm,
diámetro máx. de la hoja de sierra 450 mm

Potencia de accionamiento de 4 kW (5,5 CV)
con una velocidad de giro (4 000 rpm)

Sistema de cambio de herramientas AKE para la hoja de sierra principal

*Un concepto de control muy cómodo:
con la Altendorf WA 80 TE controlará la regulación
de altura e inclinación simplemente pulsando un
botón. Con la pantalla digital tendrá siempre a la
vista el ángulo de inclinación mientras trabaja.*



Precisa: la Altendorf WA 80 TE con regulación electromotriz de altura e inclinación para la hoja de sierra principal.



■ **Panel de control en el bastidor de la máquina:** en el panel de control del bastidor de la máquina se encuentran todas las funciones claramente ordenadas. La altura y la inclinación de la hoja de sierra principal se controlan pulsando un botón. El ángulo de inclinación se puede leer muy bien en la pantalla digital.



■ **Saliente de la hoja de sierra:** el saliente de la hoja de sierra de la WA 80 es 150 mm (diámetro de la hoja de sierra: 450 mm). Así se consigue una mayor altura de corte tanto en cortes a medida y formateo como con la hoja de sierra inclinada.



■ **Tope-guía paralelo con ajuste manual de precisión:** el tope-guía paralelo tiene facilidad de marcha y se puede ajustar con precisión. La varilla redonda cromada confiere al tope-guía su facilidad de marcha. Para seccionar planchas de gran tamaño, el tope-guía se puede abatir debajo de la superficie de la mesa con una empuñadura. Se pueden elegir anchuras de corte de 800, 1000 o 1300 mm.



■ **Tope-guía angular con posición fija de 90°:** el tope-guía angular con posición fija de 90° es un asistente diario para los cortes de alta precisión de piezas de diversas longitudes y formatos. El tope-guía puede desplazarse fácilmente de adelante hacia atrás sin necesidad de elevarlo. En el equipamiento básico se incluyen cortes a medida hasta 3200 mm, ajustables mediante escala.



6

ALTENDORF WA 80 X



EQUIPAMIENTO BÁSICO WA 80 X:

Regulación electromotriz de altura e inclinación de 0–46°
para la hoja de sierra principal

Panel de control a la altura de los ojos

Carro de rodillos dobles, longitud 3 000 mm

Tope-guía paralelo con CNC, anchura de corte 1 000 mm

Tope-guía angular con posición fija de 90°,
regulación manual mediante escala hasta 3 200 mm

Saliente máx. de la hoja de sierra 150 mm,
diámetro máx. de la hoja de sierra 450 mm

Potencia de accionamiento de 4 kW (5,5 CV)
con una velocidad de giro (4 000 rpm)

Sistema de cambio de herramientas AKE para la hoja de sierra principal

*El plus de facilidad de uso y productividad:
la WA 80 X se puede manejar fácil y cómodamente
gracias al panel de control regulable y al tope-guía
paralelo con CNC.*



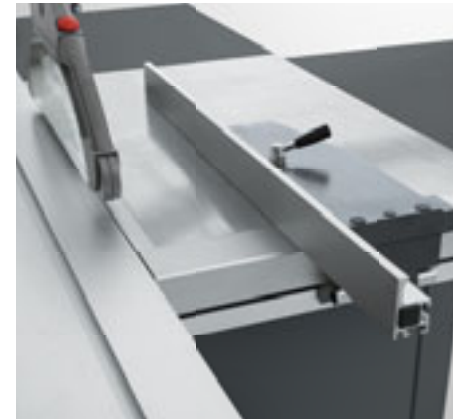
Cómoda: la Altendorf WA 80 X con tres ejes de regulación electromotriz.



■ **Panel de control a la altura de los ojos:** así tendrá siempre a la vista todas las funciones de control centrales. Es giratorio y accesible desde todos los lados. Regulación electromotriz de la hoja de sierra y del tope-guía paralelo.



■ **Saliente de la hoja de sierra:** el saliente de la hoja de sierra de la WA 80 es 150 mm (diámetro de la hoja de sierra: 450 mm). Así se consigue una mayor altura de corte tanto en cortes a medida y formateo como con la hoja de sierra inclinada.



■ **Tope-guía paralelo con CNC:** el tope-guía paralelo alcanza una velocidad de desplazamiento de 200 mm/seg. y una precisión de las medidas de $\pm 1/10$ mm mediante control electromotriz. El sistema recírculo de esferas de cinco apoyos de alta precisión requiere un mínimo mantenimiento y, al igual que el motor, está integrado en el perfil de aluminio y perfectamente protegido. El tope reconoce automáticamente su posición, especialmente en el área de peligro de la hoja de sierra. Dispone de una desconexión de emergencia, lo que elimina el riesgo de aplastamiento. Se pueden elegir anchuras de corte de 800, 1000 o 1300 mm.



■ **Tope-guía angular con posición fija de 90°:** el tope-guía angular con posición fija de 90° es un asistente diario para los cortes de alta precisión de piezas de diversas longitudes y formatos. El tope-guía puede desplazarse fácilmente de adelante hacia atrás sin necesidad de elevarlo. En el equipamiento básico se incluyen cortes a medida hasta 3200 mm, ajustables mediante escala.



Rendimiento total en cada detalle.

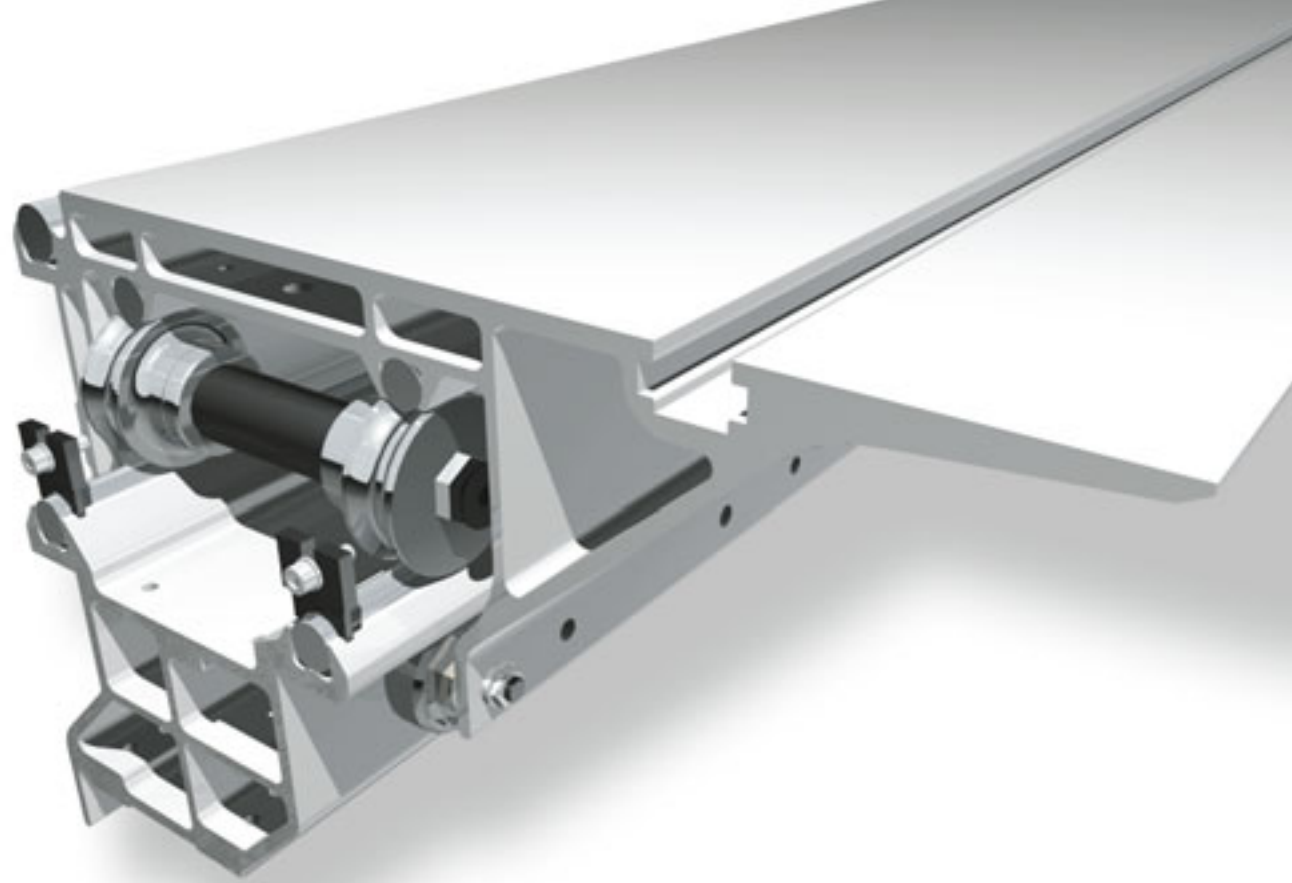


■ **Grupo de sierra Altendorf:** potente y con estabilidad de marcha. El grupo de sierra es la pieza principal de la técnica de construcción de las sierras Altendorf, y se produce según la más moderna tecnología de fabricación. La absoluta estabilidad de marcha se consigue mediante el equilibrado de la unidad completa del árbol de sierra montada y la inserción reforzada de elementos en fundición. La guía lineal de alta precisión del grupo se realiza mediante rodamientos guía que no requieren mantenimiento. Los macizos segmentos basculantes guiados a base de lengüetas y ranuras garantizan el giro suave y absolutamente preciso en el ángulo de todo el grupo. El equipamiento básico incluye 4 kW (5,5 CV) con una velocidad de giro.

Opcionalmente, se pueden suministrar 5,5 kW (7,5 CV) o 7,5 kW (10 CV), con tres velocidades de giro 3/4/5 000 rpm respectivamente.



■ **Interruptor de marcha/parada en el carro de rodillos dobles:** una opción muy práctica. El interruptor de marcha/parada está siempre a mano, directamente en la empuñadura del carro de rodillos dobles. Las cuatro teclas permiten apagar o encender tanto la hoja de sierra principal como el incisor. El usuario no tiene que realizar tantos movimientos y goza de la máxima seguridad. Para alternar entre el manejo a través del panel de mando de la máquina y del interruptor del carro de rodillos dobles no se requieren cambios adicionales.



■ **El carro de rodillos dobles:** el carro de rodillos dobles de Altendorf es famoso por su ligereza y precisión. Estas son las características constructivas típicas de Altendorf: los grandes rodillos dobles mantienen el carro superior en relación al carro inferior con absoluta exactitud y precisión en las barras guía redondas. La suavidad de marcha del sistema se consigue gracias a los rodillos de grandes dimensiones: el carro se mueve fácilmente y sin esfuerzo y se desplaza con la misma seguridad que sobre raíles. Esta calidad de marcha se conserva incluso tras décadas de uso y suciedad. El carro se ha diseñado como sistema múltiple de cámara hueca, lo que le confiere la mayor resistencia posible a la torsión y a la deformación. Otra característica especial es que no se requiere mantenimiento: a cada movimiento del carro superior, el cepillo colocado en el carro limpia automáticamente la guía de barra del carro inferior. Todo el sistema funciona sin necesidad de lubricación.



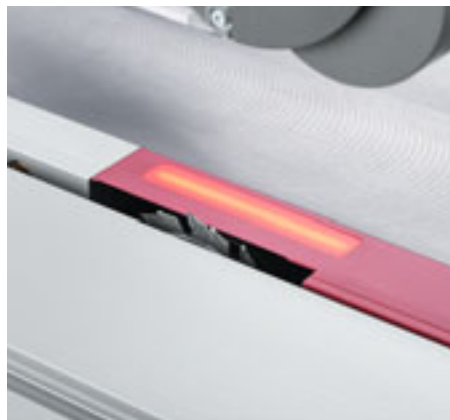
Rendimiento a medida: las opciones.



■ **Regulación electromotriz del incisor:** el incisor permite obtener lados inferiores sin astillas al aserrar materiales de planchas laminados. El ajuste de la altura se realiza de forma electromotriz, mientras que el ajuste lateral es manual. Al conectar la sierra incisora, el incisor se desplaza automáticamente a la posición de trabajo y al desconectarla vuelve a su posición debajo del tablero. El grupo incisor tiene una potencia de accionamiento de 0,75 kW con 8200 rpm.



■ **Herramienta incisora RAPIDO:** RAPIDO facilita y acelera el ajuste de la anchura de corte. Tarda como máximo tres minutos. En comparación con los sistemas de incisión convencionales, supone un ahorro de al menos 10 minutos de tiempo para el ajuste, ya que hace innecesario el laborioso montaje de hojas de incisión partidas en dos con arandelas separadoras. La anchura de corte de la hoja de incisión se puede ajustar a la anchura de corte de la hoja de sierra principal sin escalonamientos y sin necesidad de desmontarla. Gama de ajuste: 3–3,8 mm, $\varnothing = 120$ mm.



■ **Iluminación LED:** la zona de peligro del incisor está visiblemente iluminada con tecnología LED de alta eficiencia energética.



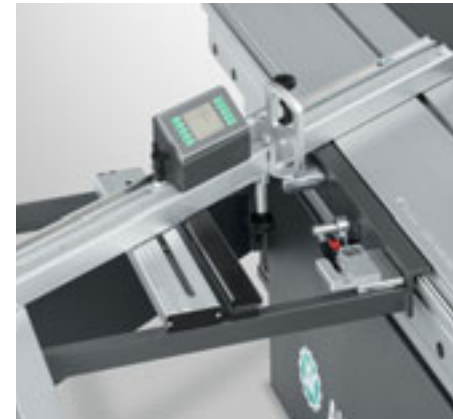
■ **DIGIT X:** visualización digital de la anchura de corte del tope-guía paralelo con ajuste de precisión manual. Este sistema electrónico de medición garantiza el ajuste exacto y rápido del tope-guía paralelo. Permite reproducir con exactitud valores de corte recurrentes y visualizarlos en el visor DIGIT X. El sistema es resistente al polvo y funciona sin desgaste. Al pasar el carril del tope-guía a la posición vertical o plana, la medida se corrige automáticamente. Se pueden elegir anchuras de corte de 800, 1000 o 1300 mm.



■ **Tope-guía angular DIGIT L:** para el ajuste de la medida longitudinal con una exactitud de 1/10 mm. La pantalla muestra todas las medidas ajustadas de los registros. El sistema se calibra de una sola vez a través de la unidad central de medición y visualización.



■ **Tope-guía transversal de inglete:** este tope-guía patentado por Altendorf con compensación longitudinal integrada permite cortar ángulos e ingletes de forma precisa y en una sola función. En ambas posiciones, el ángulo de giro se puede regular sin escalonamiento aprox. 49° y se visualiza en una escala de medición. Los registros del tope-guía se pueden ajustar como único registro hasta un máx. de 3500 mm. Para medidas de corte superiores a 1700 mm, la extensión telescópica cumple la función de registro exterior del tope-guía. Para el corte de ingletes, el tope-guía se puede ajustar a la medida exacta y sin escalonamiento mediante la compensación longitudinal integrada.



■ **Tope-guía transversal de inglete con DIGIT L y DIGIT LD:** para el ajuste de la medida longitudinal con una exactitud de 1/10 mm. La pantalla muestra todas las medidas ajustadas de los registros. El sistema se calibra de una sola vez a través de la unidad central de medición y visualización. Están integrados potentes acumuladores con cargador.

El DIGIT LD muestra además digitalmente los ángulos: es posible un ajuste exacto de $\pm 1/100^\circ$. La medida longitudinal se calcula automáticamente según el ángulo oblicuo. Incluye dos topes-guía de volteo único y ajuste de precisión.



■ **Tope-guía de inglete unilateral:** el tope-guía de inglete unilateral permite cortar con precisión ingletes y ángulos, puede ajustarse con facilidad y se posiciona rápidamente en el carro de rodillos dobles.



Rendimiento a medida: las opciones.



■ **Tope-guía de inglete doble DUPLEX:** los topes-guía DUPLEX permiten ajustar ángulos de corte de 0 a 90° con gran rapidez y precisión y sin escalonamiento. A 45° pueden cortarse ingletes a ambos lados de la pieza sin necesidad de ajustar los dos topes-guía. El ajuste de la medida se realiza mediante lupa, escala graduada y escala para la compensación longitudinal. El tope-guía se puede posicionar sin problemas en todo el recorrido del carro.

También disponible como DUPLEX D, equipado con un indicador digital de ángulo que muestra los valores con una exactitud de 1/100°. Permite los cortes a medida de hasta 1350 o 2150 mm.



■ **DUPLEX DD:** el DUPLEX DD ha sido patentado a nivel mundial. Ofrece grandes ventajas: pasan así a la historia los complicados cálculos, las medidas de comprobación y los cortes de prueba. La unidad electrónica de alta precisión del DUPLEX DD, desarrollada exclusivamente por Altendorf, calcula la medida longitudinal en relación al ángulo oblicuo a ambos lados del tope-guía e indica ambos valores en formato digital. Permite los cortes a medida de hasta 1350 o 2150 mm.



■ **Carro transversal de paralelogramo (PQS):** el sistema funciona sin desgaste y sin divergencias en las medidas. El sólido bloqueo de 90° garantiza una absoluta reproducibilidad del ángulo recto. El tope-guía puede inclinarse a ambos lados aprox. 47° y el ángulo de inclinación se muestra con una exactitud de 1/100° en la pantalla digital integrada. El ajuste garantiza la mayor precisión. También integra la compensación longitudinal, que se realiza fácilmente mediante escala al inclinar el tope-guía. Cortes a medida de hasta 3500 mm.



■ **Carro transversal de paralelogramo con DIGIT L y DIGIT LD:** para el ajuste de la medida longitudinal con una exactitud de 1/10mm. La pantalla muestra todas las medidas ajustadas de los registros. El sistema se calibra de una sola vez a través de la unidad central de medición y visualización. Están integrados potentes acumuladores con cargador.

El DIGIT LD muestra además digitalmente los ángulos: es posible un ajuste exacto de $\pm 1/100^\circ$. La medida longitudinal se calcula automáticamente según el ángulo oblicuo. Incluye dos topes-guía de volteo único y ajuste de precisión.



■ **Visualización por láser de la línea de corte:** muestra claramente la línea de corte para todas las longitudes de corte. De gran utilidad para el canteado o para el corte de piezas después de trazadas, p. ej. para escalones. Ahorra tiempo y material.



■ **PALIN:** en combinación con el tope-guía angular, facilita el corte en paralelo o cónico de precisión de piezas largas y estrechas. Puesto que la pieza queda fijada lateralmente al sistema de medición, se evita la pérdida de longitudes de corte. Incluso sin desplazar el PALIN, el operario puede cortar en paralelo piezas de diferente longitud con rapidez y exactitud. Otra de sus ventajas es que, retirando el sistema de medición, el PALIN se puede utilizar como soporte de la pieza. También está disponible en la variante PALIN D con unidad digital de medidas y ajuste de precisión.



Rendimiento a medida: las opciones.



■ **Viga sometida a presión neumática:** ideal para sujetar con firmeza piezas con un grosor de hasta 80 mm y por tanto especialmente útil para materiales largos y delgados. La viga sometida a presión está dividida en dos partes y se puede controlar por separado. Requiere acometida neumática de 6 bar.



■ **Presor manual rápido:** el presor manual rápido se posiciona fácilmente sobre el carro de rodillos dobles y puede fijarse con igual comodidad. La pieza queda alineada en el carro de forma que no puede desplazarse. Un plus de seguridad a un coste reducido.



■ **STEG – soporte adicional en el carro de rodillos dobles:** ampliación de la superficie de apoyo (anchura: 400 mm) para piezas más anchas. Facilita al operario el formateo de planchas de gran tamaño.



■ **Rodillo de apoyo delantero:** el rodillo de apoyo delantero, con una anchura de 300 mm, resulta de gran utilidad para cortar piezas largas en el tope-guía paralelo. Se puede posicionar con una empuñadura aprox. 90° debajo del carro de rodillos dobles (longitud mínima 3 000 mm).





LONGITUDES DE CORTE EN EL CARRO DE RODILLOS DOBLES

Longitud de corte máxima incorporando cuña de sujeción o tope-guía angular						
Longitud del carro (mm)	2250	3000	3200	3400	3800	4300
Longitud del carro (mm)	2150	2900	3100	3300	3700	4010

SALIENTE MÁXIMO DE LA HOJA DE SIERRA

independientemente del incisor

Diámetro de la hoja de sierra(mm)	250	300	315	350	400	450*
Saliente de la hoja de sierra 90°(mm)	0-50	0-75	0-82	0-100	0-125	13-150
Saliente de la hoja de sierra 45° (mm)	0-33	0-50	0-56	0-70	0-87	6-103

*La hoja incisora debe desmontarse.

ANCHURAS DE CORTE 800, 1000, 1300mm

PESO DE LA MÁQUINA desde 1000kg

ALTURA DE LA MESA DE TRABAJO 910mm

DATOS ELÉCTRICOS DE CONEXIÓN ¹⁾

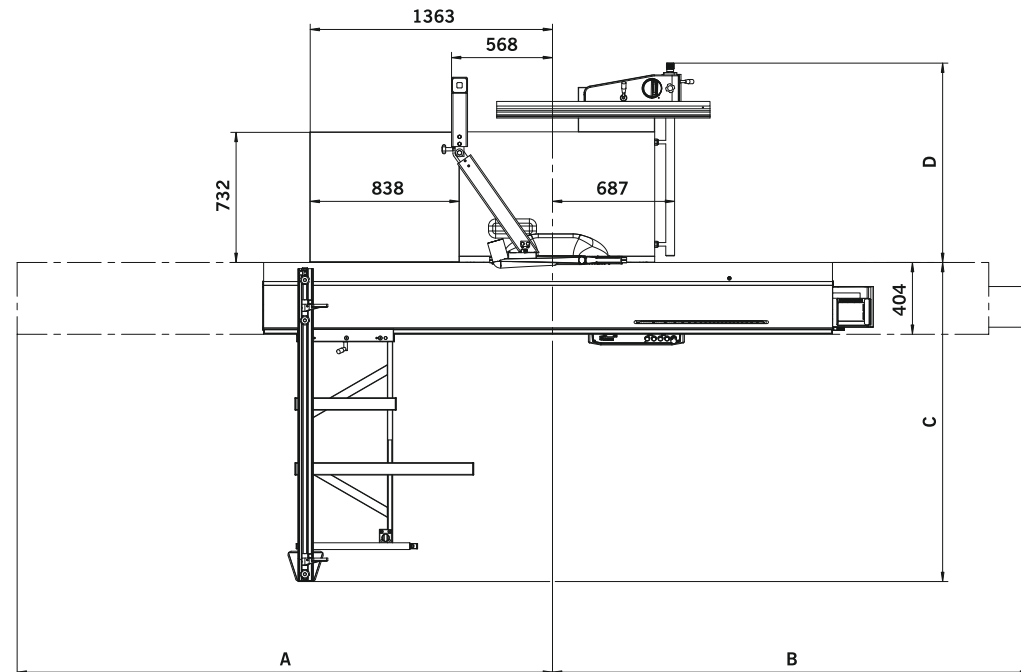
Motor (kW)	4	5,5	7,5
Tensión (V)	380-420	380-420	380-420
Frecuencia (Hz)	50	50	50
Corriente nominal (A) sin/con incisor	7,5/9,5	11,5/13,5	15,5/17,5
Protección por fusible (A)	25	25	25

CONEXIÓN DE LA ASPIRACIÓN

Aspiración arriba:	Ø = 80 mm
Aspiración abajo:	Ø = 120 mm
Presión inferior:	1200Pa con conexión total de aspiración, Ø = 140 mm
Consumo de aire:	V _{min} = 1110m ³ /h a 20m/sec.

¹⁾La sección del cable depende de la ubicación de la máquina y debe determinarla un electricista (caída de tensión en el cable <3%). Protección por fusibles roscados. En caso de que difieran las condiciones de alimentación, póngase en contacto con su distribuidor Altendorf. Nivel de intensidad acústica en el puesto de trabajo 85,2dB(A).

Datos técnicos.



ESPACIO NECESARIO

A	Longitud del carro + 290 mm
B	Longitud del carro + 360 mm
C	Tope-guía angular, cortes a medida de hasta 2500mm: 1500-max. 2630 mm Tope-guía angular, cortes a medida de hasta 3200mm: 1890-max. 3420 mm Tope-guía transversal de inglete, cortes a medida de hasta 3500mm: 1960-max. 3690 mm
D	Anchura de corte + 310 mm

